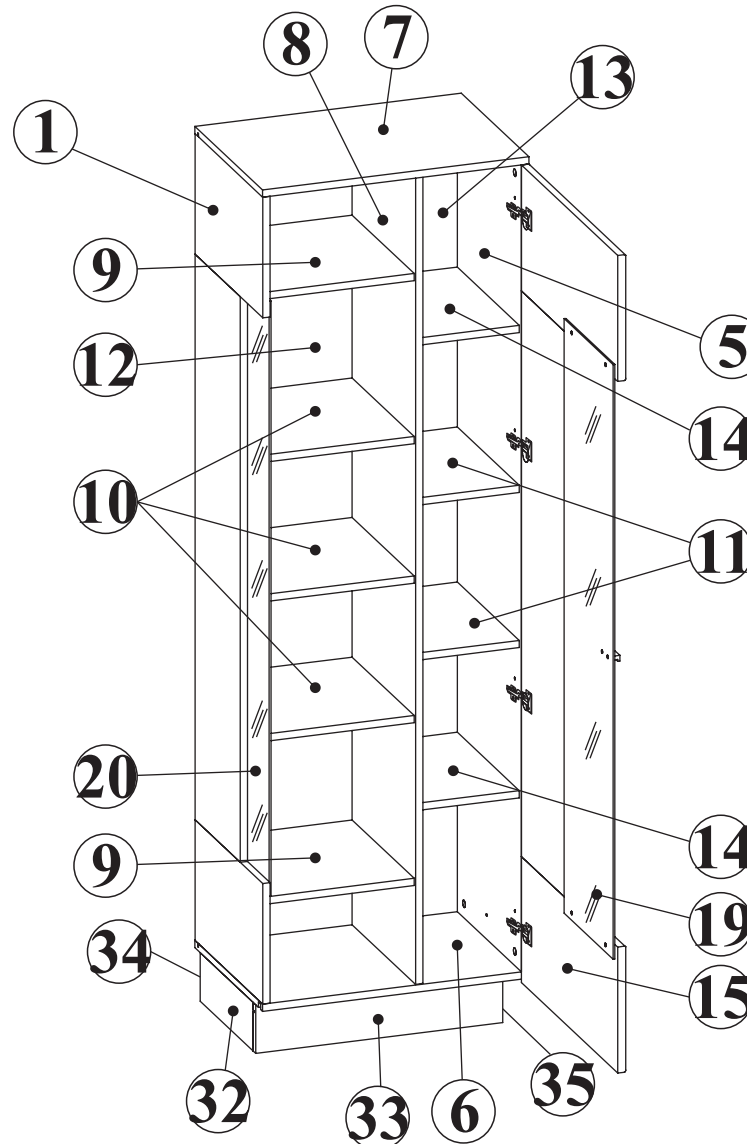
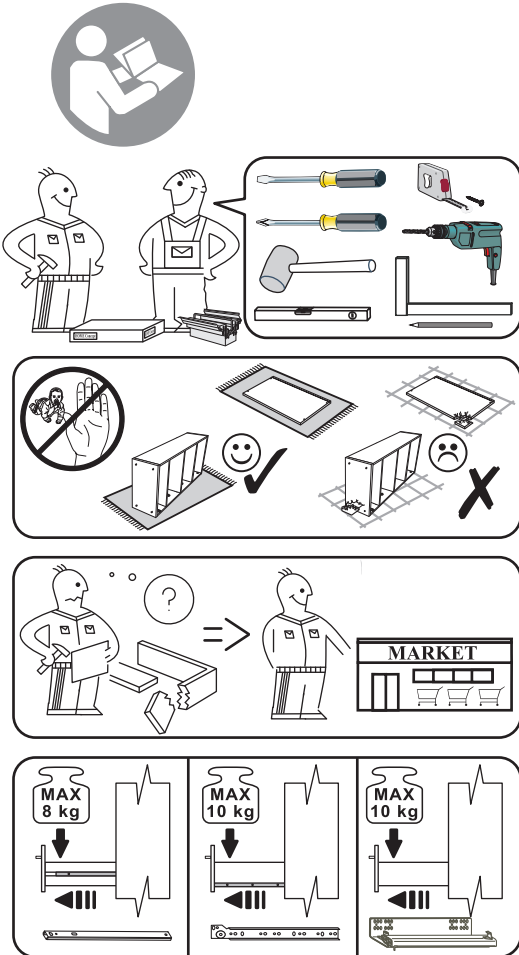
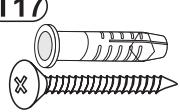
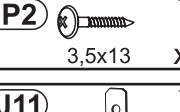
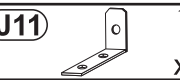


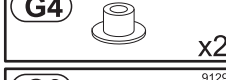
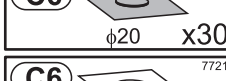
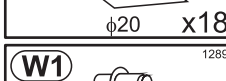
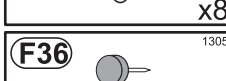
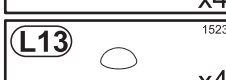

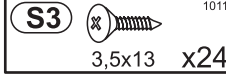



- ① Aussenseite links
- ⑤ Aussenseite rechts
- ⑥ Unterboden
- ⑦ Oberboden
- ⑧ Mittelseite
- ⑨ Konstruktionsboden li
- ⑩ Konstruktionsboden re mittel
- ⑪ Konstruktionsboden re
- ⑫ Rückwand links
- ⑬ Rückwand rechts
- ⑭ Einlegeboden rechts
- ⑮ Tür
- ⑰ Glas für Tür
- ⑱ Glasteil Seite li
- ⑳ Sockel li
- ㉓ Front Sockel
- ㉔ Sockel hinten
- ㉕ Sockel re



NR 2	
T17 	1267 x1
P2 	1267 3,5x13 x2
J11 	1267 x1

NR 1	
U4 	79627 L-32 x1
A1 	1010 WPM 4x9 x2
G4 	18785 x2
C6 	9129 φ20 x30
C6 	7721 φ20 x18
W1 	1289 x8
F36 	1305 x4
L13 	1523 x4
K13 	23482 x6
S3 	1011 3,5x13 x24



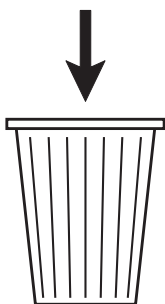
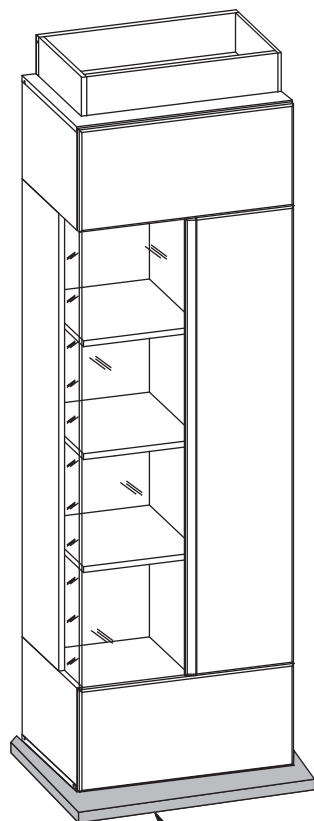
Modellname: **DELTA**
Nazwa modelu:

Modellreihe: **B4 DE** --
Numer modelu:

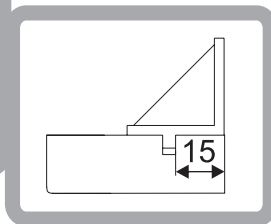
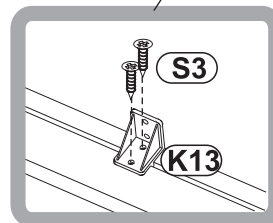
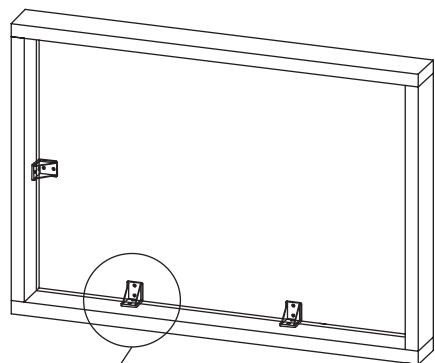
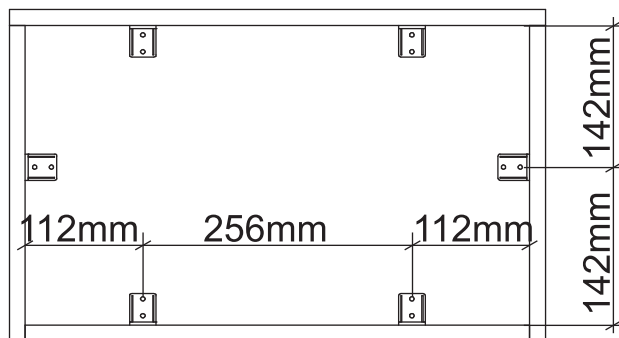
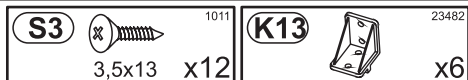
Type: **11**
Typ:

Blatt Nr **2** von: **7**
Strona z:

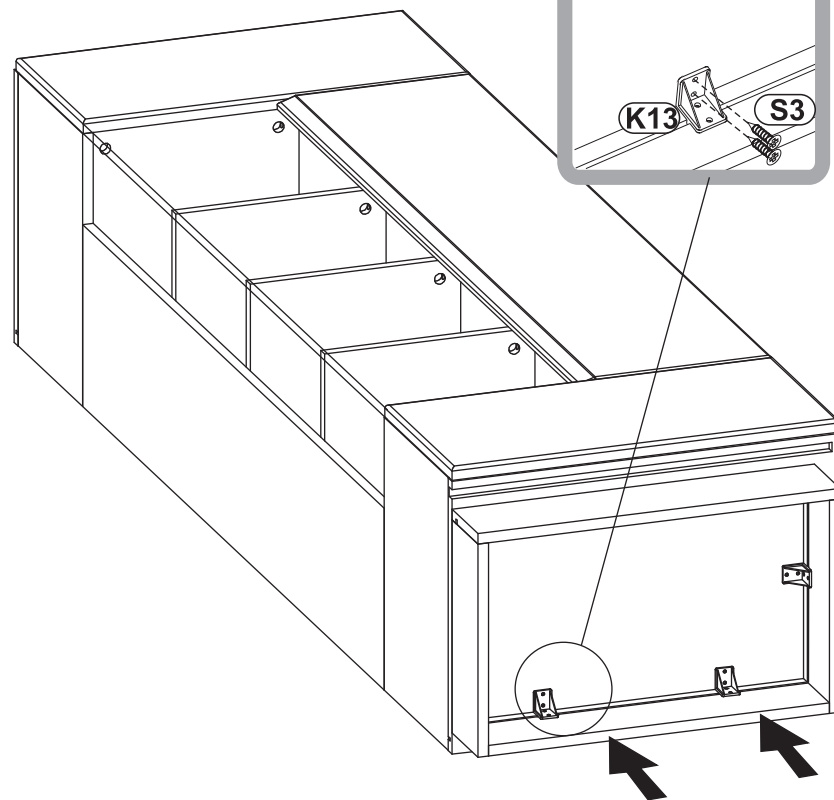
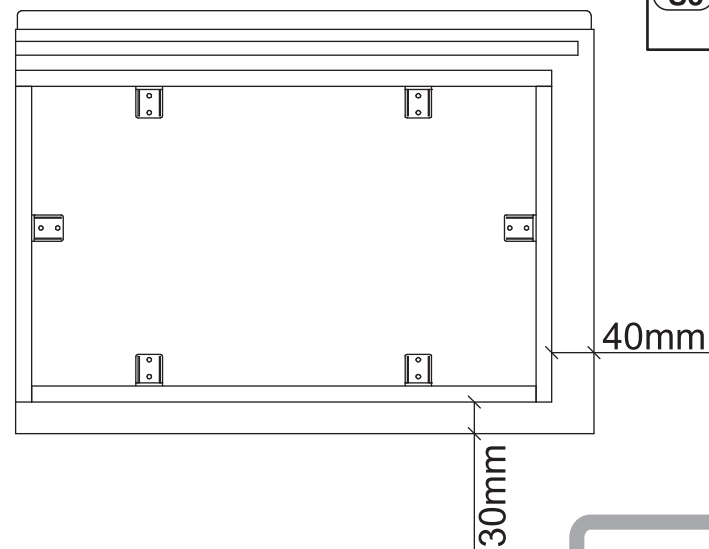
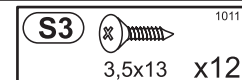
1



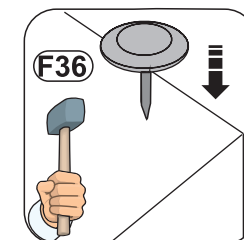
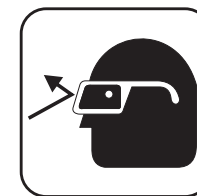
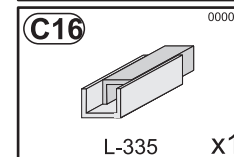
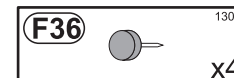
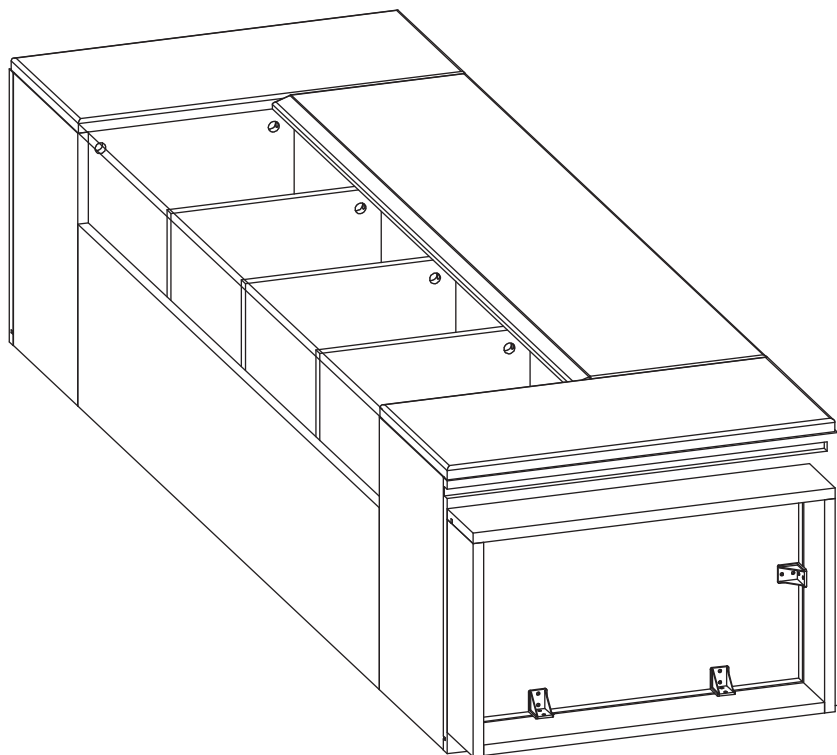
2



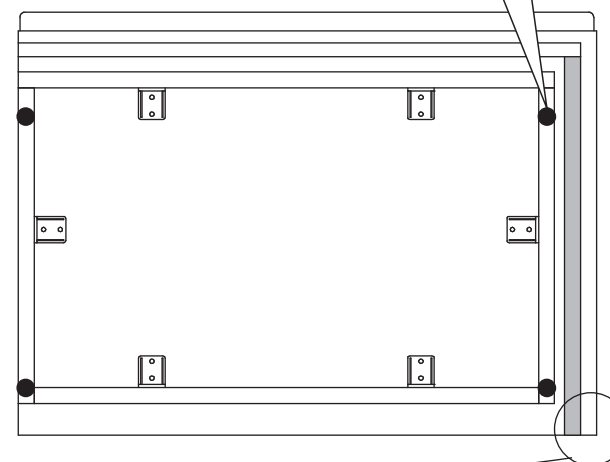
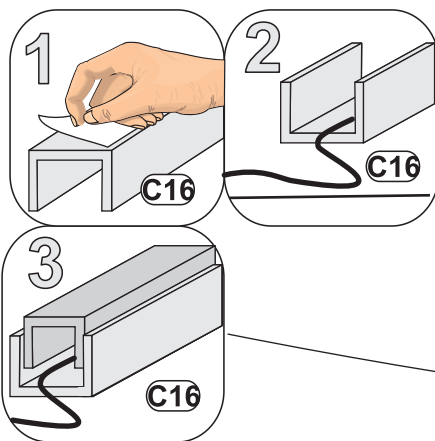
3



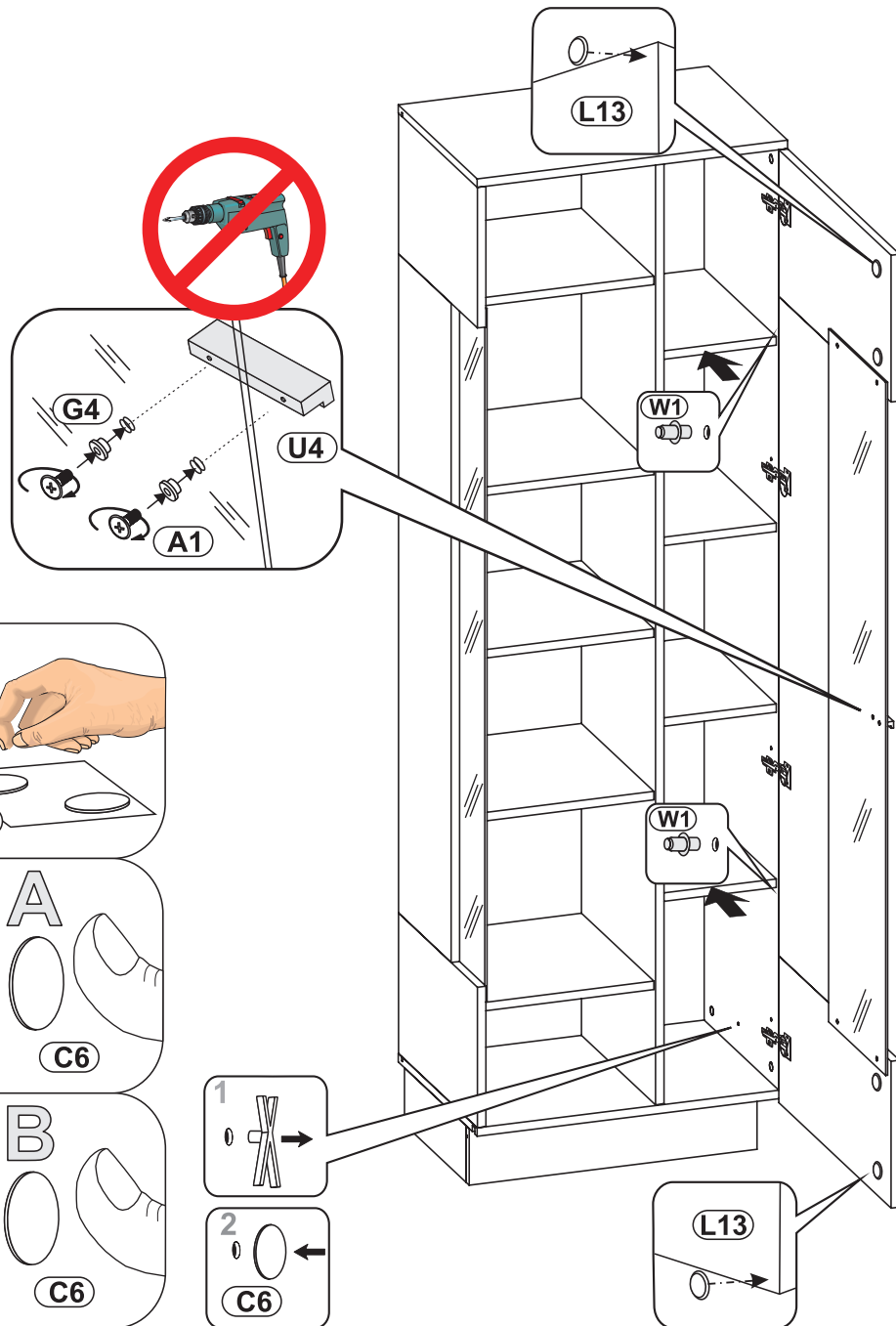
4



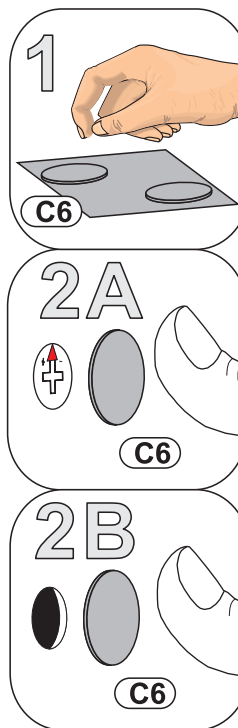
Option LED-Beleuchtung



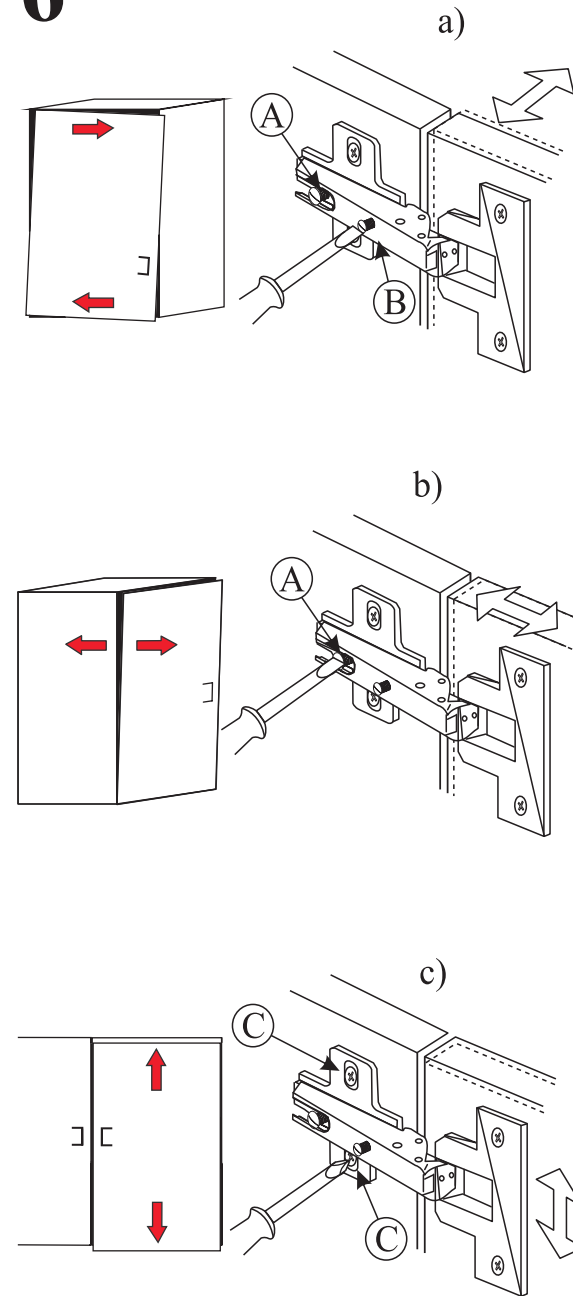
5



U4		79627	x1
A1		1010	x2
G4		18785	x2
C6		9129	x30
C6		7721	x14
W1		1289	x8
L13		1523	x4



6



Modellname: **DELTA**
Nazwa modelu:

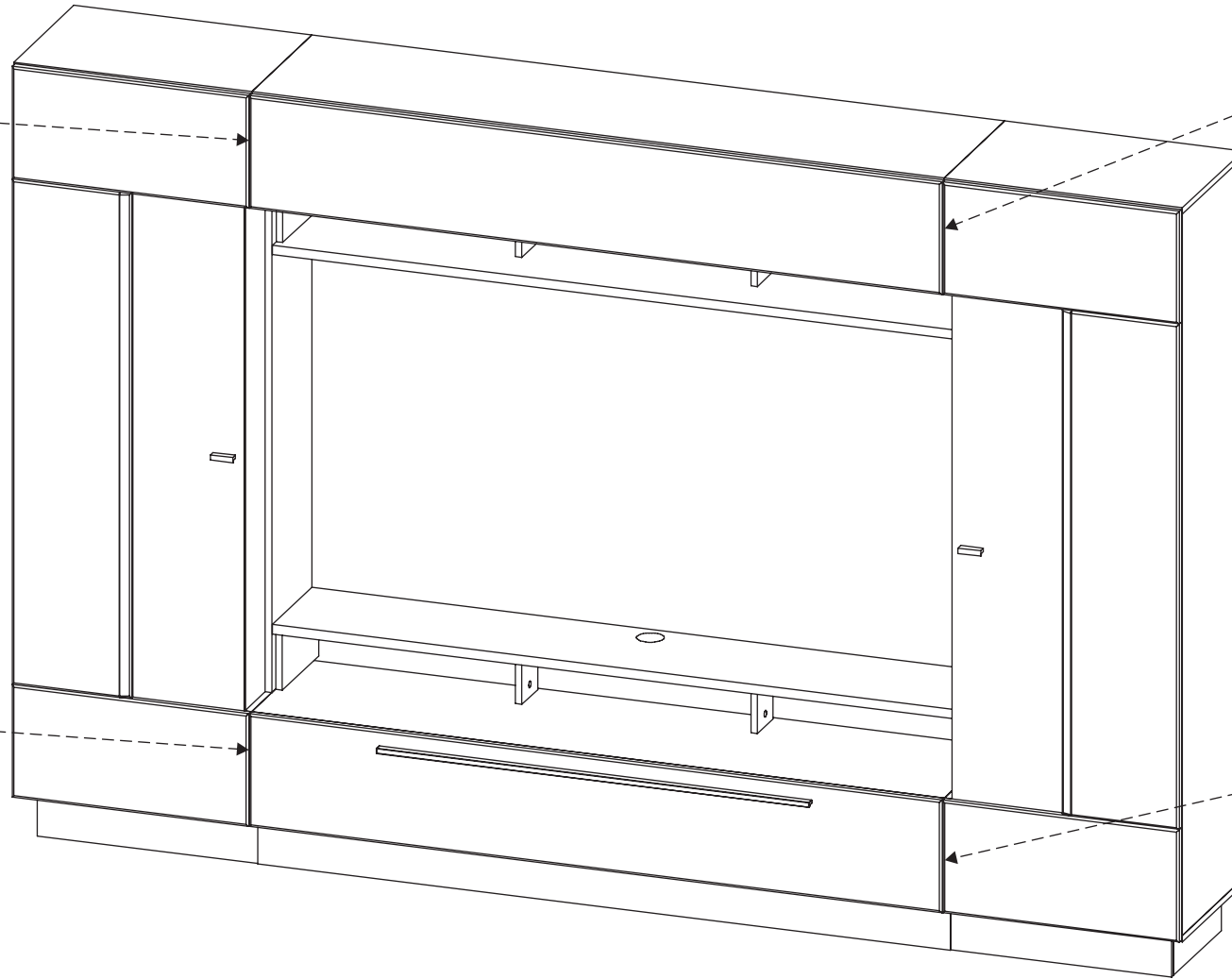
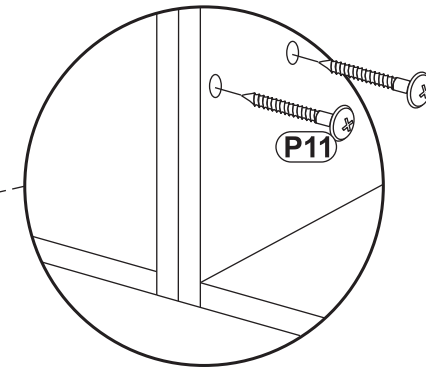
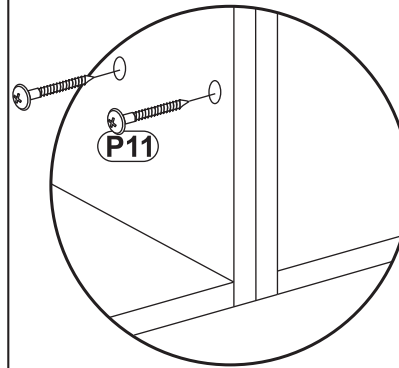
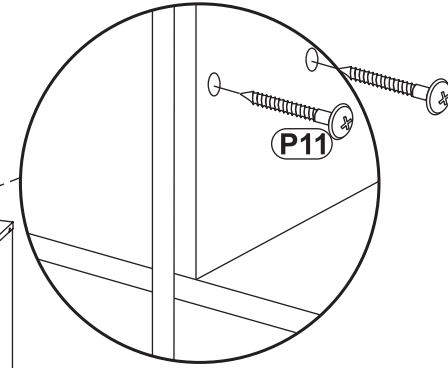
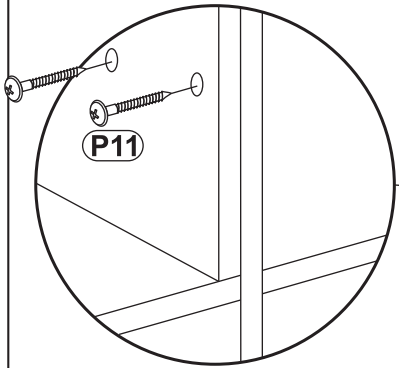
Modellreihe: **B4 DE --**
Numer modelu:

Type: **11**
Typ:

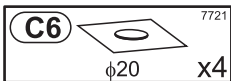
Blatt Nr **5** von: **7**
Strona z:

7

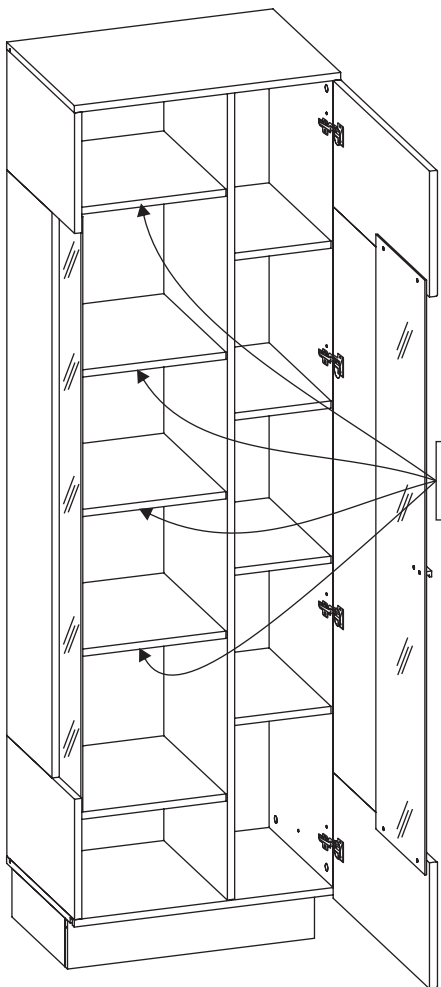
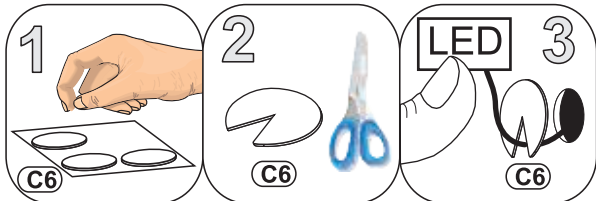
P11 1013
4x25 x8



8

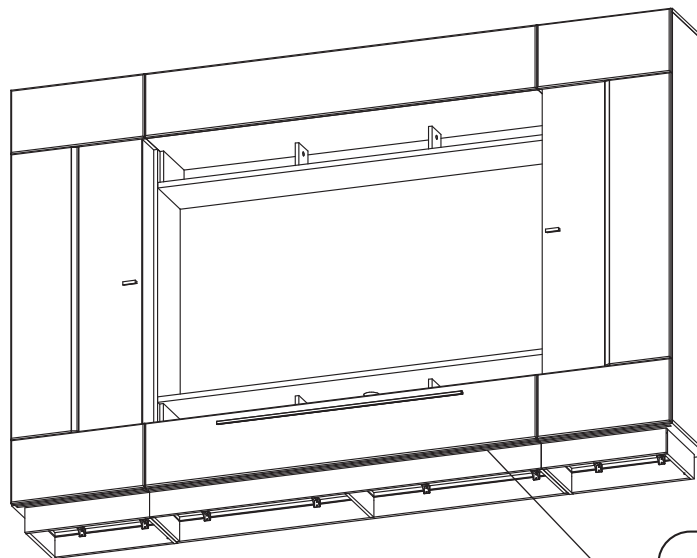
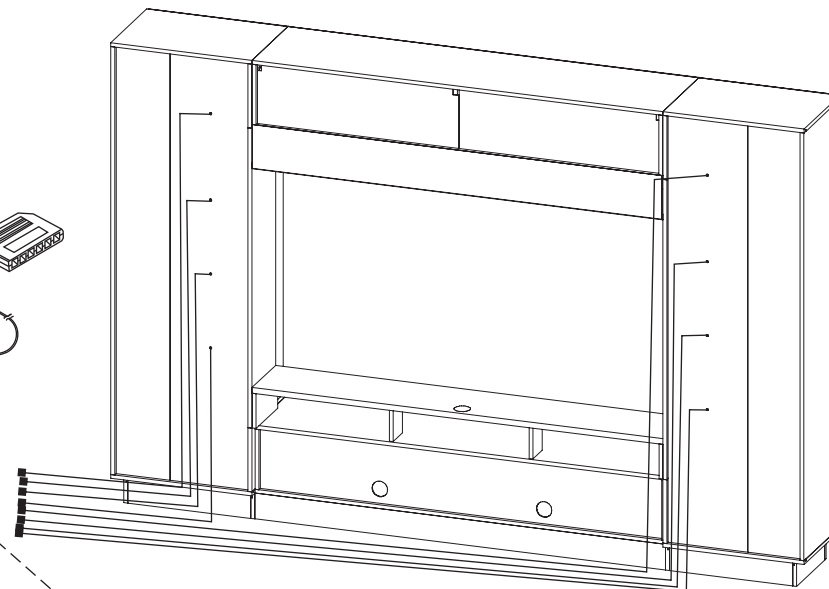
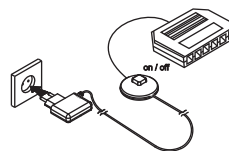


Option LED-Beleuchtung

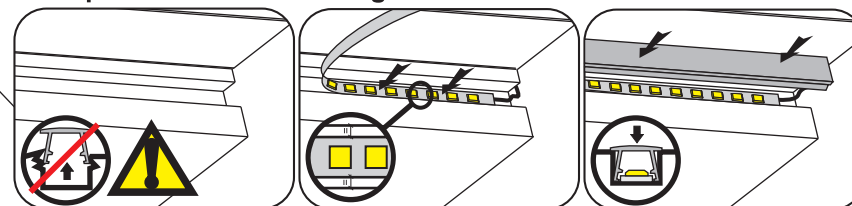


LED

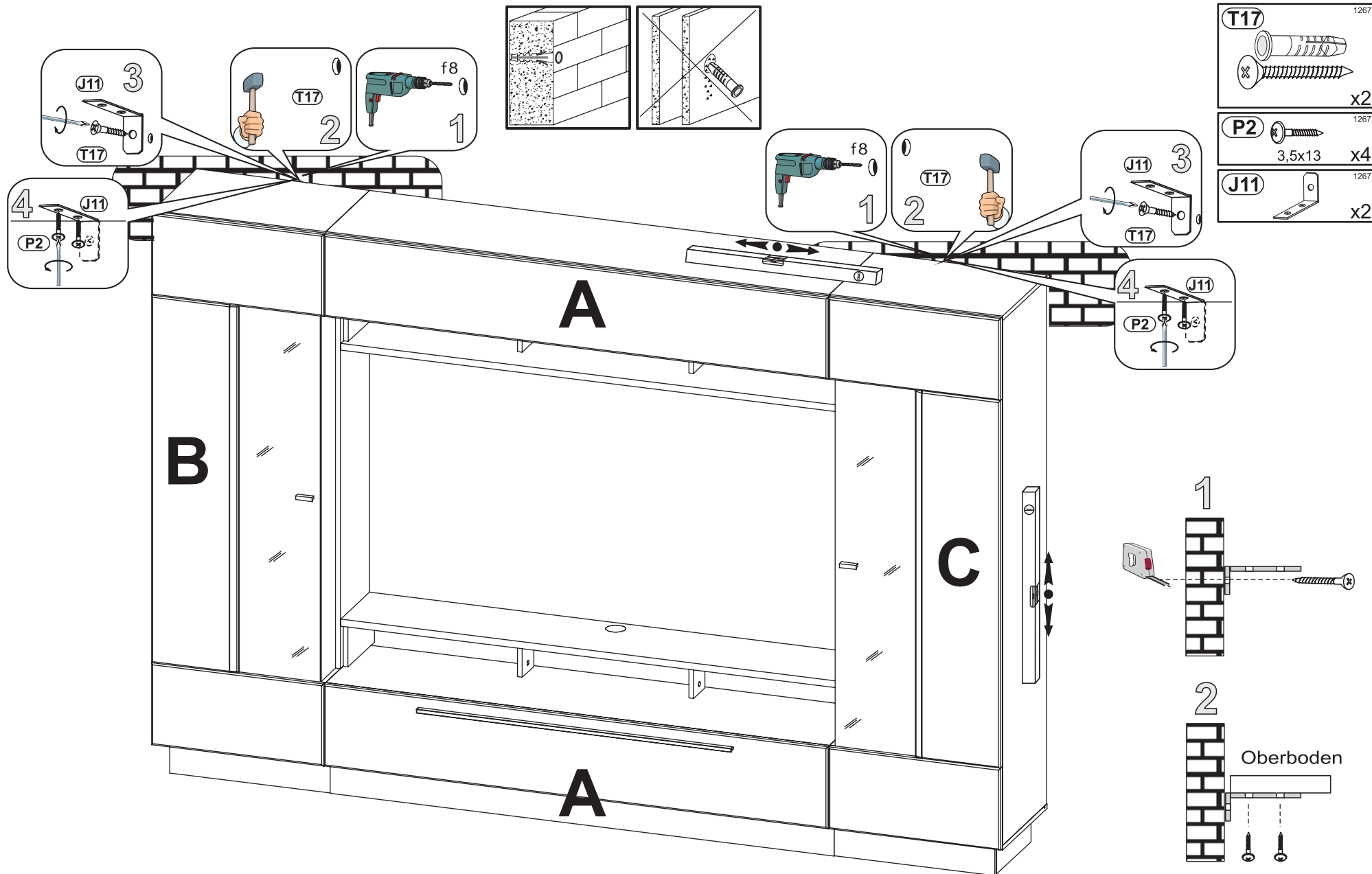
9



Option LED-Beleuchtung



10



Modellname:
DELTA

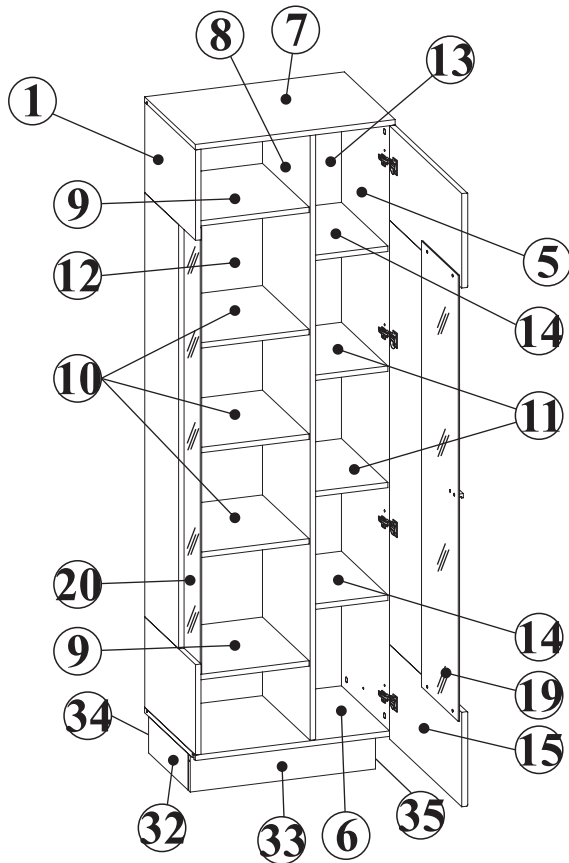
Modellnummer:
B4 DE _ _

Type:
11



Information zur Reklamationsbearbeitung:
Geben Sie bitte bei Reklamationen Modellnummer, Type sowie die Ersatzteilnummer der benötigten Bauteile an. Ebenfalls müssen Sie Ihre Auftragsnummer angeben.

Reklamationen oder fehlende grosse Teile betr. Möbelhaus



- ① Aussenseite links
- ⑤ Aussenseite rechts
- ⑥ Unterboden
- ⑦ Oberboden
- ⑧ Mittelseite
- ⑨ Konstruktionsboden li
- ⑩ Konstruktionsboden re mittel
- ⑪ Konstruktionsboden re
- ⑫ Rückwand links
- ⑬ Rückwand rechts
- ⑭ Einlegeboden rechts
- ⑮ Tür
- ⑲ Glas für Tür
- ⑳ Glasteil Seite li
- ㉓ Sockel li
- ㉔ Front Sockel
- ㉕ Sockel hinten
- ㉖ Sockel re

Unser Direkt - Bestellservice für Kleinteile:
Sollte Ihnen ein Kleinteil fehlen, dann können Sie diese Servicekarte auch direkt an uns senden:
Adresse: Firma Hometrend GmbH, Weddigenufer 2, D-32052 Herford;
Telefon: 05221-34279-0 Fax-Nr.: 05221-34279-29; E-mail Adresse: service@ht-furniture.de
Binnen 48 Stunden nach Erhalt ist das Fehlteil dann an Sie unterwegs.
Wir können allerdings nur Kleinteile auf diesem Wege verschicken.
Sollten Sie eine andere Beanstandung an Ihrem Möbelstück haben, wenden Sie sich bitte an Ihr Möbelhaus.
Das defekte oder fehlende Kleinteil können Sie hier auf der Servicekarte eintragen.
Bitte geben Sie auch die Stückzahl der Fehlmenge an unter

Kleinteil direkt vom Hersteller

U4 L-32 79627 X...	W1 1289 X...	T17 1267 X...	K13 23482 X...
A1 WPM 4x9 1010 X...	F36 1305 X...	S3 3,5x13 1011 X...	
G4 18785 X...	L13 1523 X...	P2 3,5x13 1267 X...	
C6 φ20 9129 X...		J11 1267 X...	
C6 φ20 7721 X...			

Grund der Beanstandung:.....
Name:..... Telefon:..... Kunden Nr.:..... Kommissions-AB.-Nr.:.....
PLZ:..... Ort:..... Strasse:..... Haus-Nr.:.....
Fax:..... E-mail:.....



DIE KARTE GILT NUR IN DEUTSCHLAND.
THIS CARD IS VALID ONLY FOR GERMANY.
KARTA DOTYCZY KLIENTÓW NA TERENIE NIEMIEC.

Wichtige Hinweise

Lieber Kunde,

herzlichen Glückwunsch zum Erwerb Ihres neuen Möbelstücks. Beachten Sie bitte nachfolgende Hinweise, die zur sachgerechten Nutzung des neuen Möbels erforderlich sind.

- Bei einer mitgelieferten Montageanleitung ist diese aufmerksam zu lesen und dementsprechend nach den Montageschritten zu verfahren. Wir können für Ihre Montagefehler leider keine Haftung übernehmen!
- Legen Sie bitte die Möbelteile auf einen weichen Untergrund - so vermeiden Sie Kratzer!
- Verwenden Sie bitte nur die beigelegten Beschläge bzw. Einzelteile entsprechend den vorgesehenen Montageschritten!
- Die einwandfreie Funktion des Möbel ist nur bei lot- und waagerechter Aufstellung gewährleistet. Die Standfläche ist ggf. so auszurichten, daß das Möbel sicher steht!
- Ist für die Montage des Möbel eine Wandbefestigung vorgesehen, so prüfen sie bitte die Wand auf ausreichende Tragfähigkeit. Das mitgelieferte Montagematerial darf nur für massive Mauerwerke benutzt werden!
- Alle Schubkästen und Auszüge sind durch mitgelieferte Sicherungsschrauben gegen Herausfallen zu sichern. Die Türen sind vorjustiert, müssen aber ggf. aufgrund örtlicher Bedingungen neu ausgerichtet / eingestellt werden!
- Türen bitte nicht weiter als 90° öffnen - ausgenommen sind TV - Türen mit speziellen 180° Scharnieren!
- Alle elektrischen Installationen sind nach den gültigen Normen bzw. Vorschriften von VDE, CE, MM gefertigt. Die zu verwendende Leuchtmittelstärke ist auf der jeweiligen Lampenfassung angegeben. Bei Nichteinhaltung der max. Wattzahl besteht durch Überhitzung Brandgefahr. Das Zudecken der Leuchtmittel ist wegen Brandgefahr zu unterlassen!
Achten Sie bitte auch darauf, daß kein Hitzestau entsteht.
- Alle Schrauben sowie tragende Verbindungsteile sollten nach 5 bis 6 Wochen nach gezogen werden, um eine dauerhafte Standsicherheit zu gewähren!
- Die Verarbeitung und die Materialbeschaffenheit machen eine besondere Pflege und teure Pflegemittel nicht erforderlich. Bitte nur mit einem Staubtuch oder feuchtem Lappen reinigen. Keine scheuernden Putzmittel verwenden!
- Um eine umweltgerechte Entsorgung der Verpackung zu gewährleisten, sind wir als Hersteller der Interseroh-AG, einem Unternehmen zur Verwertung von Sekundärstoffen angeschlossen. Es stellt sicher, daß die Verpackung bei Ihrem Fachhändler umweltschonend entsorgt wird!
- Die von uns eingesetzten Lacke und Beizen entsprechen den Anforderungen der DIN EN71 Teil 3. (Migration bestimmter Elemente - Sicherheit von Kinderspielzeug!)
- Alle Einlegeböden beim Ein- / Auslegen bitte nicht verkanten, da dieses zu Beschädigungen der Möbelemente führen kann. Scharfkantige bzw. spitze Gegenstände, sowie hartes Aufsetzen können zu Beschädigung oder Glasbruch beim Einlegeboden führen!
- Werden Betriebs-, Bedienungs- oder Wartungsanweisungen nicht befolgt, Änderungen an den Produkten vorgenommen, Teile ausgewechselt oder Verbrauchsmaterialien verwendet, die nicht den Originalspezifikationen entsprechen, so entfällt jede Gewährleistung.

max. zulässige Belastung von Einlegeböden in Kg:											
Stärke		Massivholz					Spanplatten				Glas
Länge	mm	13	16	20	25	32	16	20	25	32	5 / 8
0 < 400											Länge bis 600mm / 15kg
401 < 600		48	48	48	48	48	40	40	40	40	
601 < 800							24				
801 < 1000		41					15	30			Länge bis 900mm / 10kg
1001 < 1200		28					10	21	35		